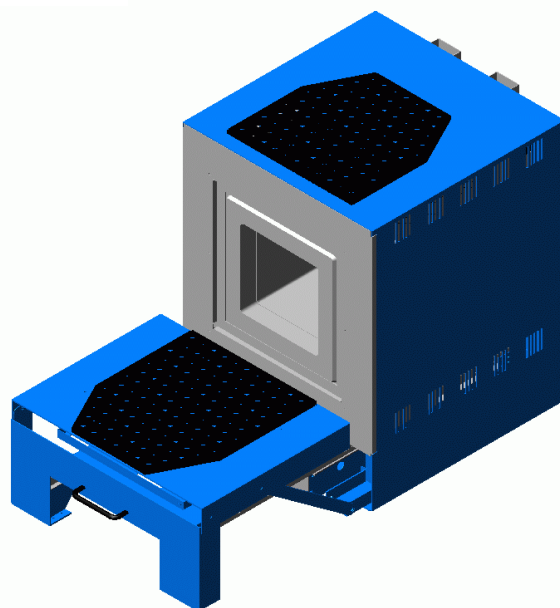
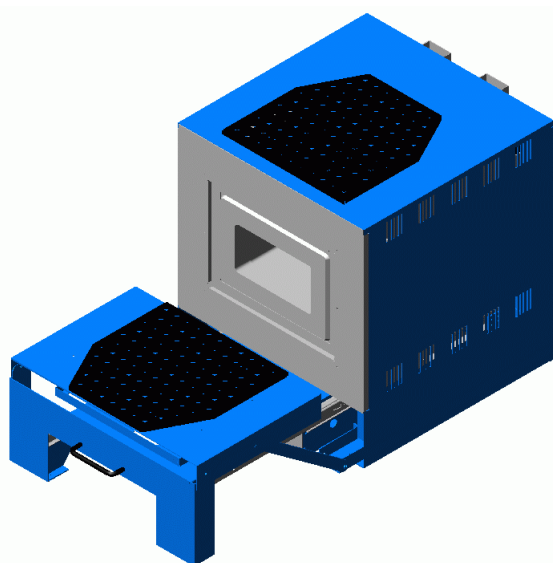
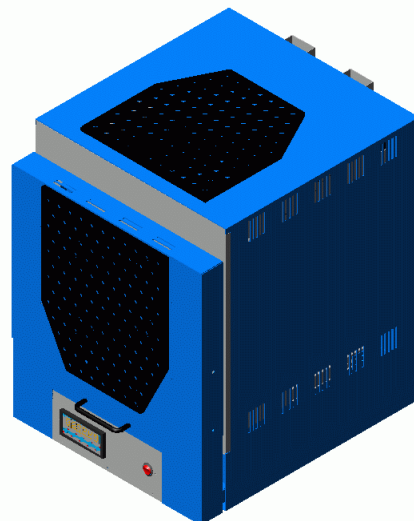
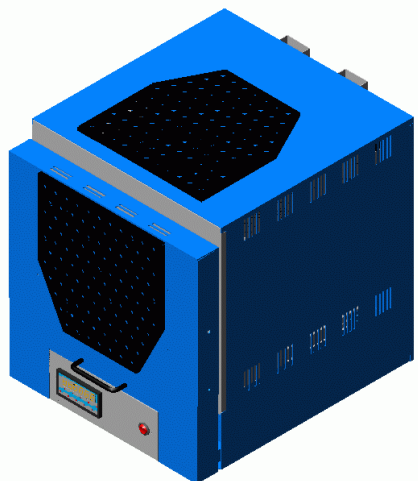


# Elektrická komorová pec řady MLF



ML F 051 / x

ML F 091 / x

Víceúčelová komorová pec s elektrickým odporovým ohřevem řady MLF je určena pro laboratorní, výzkumné a vývojové práce, tepelné zpracování keramiky, skla, kovů či jiných materiálů a vzorků, ověřovací testy, určené nejen pro průmyslové obory jako chemický, strojírenský, sklářský, ale i ve zdravotnictví pro stomatologické laboratoře a zlatnických dílnách. V neposlední řadě je možné využití i pro zpracování umělecké keramiky. Pracovní teploty dle požadavku od 900°C do 1280°C. Velikost objem komory s přirozenou atmosférou (mufle) je 5 dm<sup>3</sup> nebo 9 dm<sup>3</sup>.

Teplotní proces je řízen programovým PID regulátorem, do kterého lze uložit až 9 teplotních profilů (programů). Dále každý program může obsáhnout až 9 kroků. V každém kroku lze nastavit libovolnou pracovní teplotu a čas. Tímto můžeme dosáhnout nastavení ohřívací i ochlazovací křivky a rovněž časově řízený start pece. S výhodou můžeme regulátorem využít funkci konec cyklu, která po vhodném nastavení aktivuje zabudovanou akustickou sirenu při ukončení libovolně zvoleného kroku. Případné chybové a poruchové stavy jsou indikovány na LED displeji.

Základní provedení	Rozšíření
<ul style="list-style-type: none"> <li>- odkládací deska po otevření dveří</li> <li>- rychlé otevření pece</li> <li>- pohodlná manipulace se vsázkou</li> <li>- blokování při otevření dveří</li> <li>- odtah výparů komínkem</li> <li>- bezkontaktní spínání</li> <li>- chráněné topné články</li> <li>- kvalitní izolační materiály</li> <li>- PID programový regulátor</li> <li>- záruka 24 měsíců</li> </ul>	<ul style="list-style-type: none"> <li>- horní odkládací deska - smalt / nerez</li> <li>- ventilátor - ochlazování pláště</li> <li>- rozhraní RS 232/485,</li> <li>- software pro monitorování teplotního cyklu</li> <li>- nerezové provedení pláště</li> </ul>

Technické údaje	<u>MF L051 / S</u>	<u>MF L051 / P</u>	<u>MF L091 / S</u>	<u>MF L091 / P</u>	
Jmenovitá teplota	1100	1100	1100	1100	°C
Objem komory	5	5	9	9	dm <sup>3</sup>
Regulátor S / P - 1 / 9 prog.	M660 S	M660 P	M660 S	M660 P	
Napájení	230	230	230	230	V
Kmitočet	50	50	50	50	Hz
Příkon	2,7 (2,4)	3,3 (3,0)	3,3 (3,0)	3,3 (3,0)	kW
Rozměry vnější					
Šířka	420	420	420	420	mm
Výška	500	550	550	550	mm
Hloubka	500	500	500	500	mm
Rozměry pracovního prostoru					
Šířka	175	175	175	175	mm
Výška	95	175	175	175	mm
Hloubka	280	280	280	280	mm
Cena (bez DPH)	37 440,-	38 940,-	42 240,-	43 740,-	Kč

**Výroba a distribuce :**

**MAT spol. s r.o.**  
Spartakovců 1152  
70800 Ostrava Poruba  
tel. 596 964 686  
fax. 596 966 945  
[www.imat.cz](http://www.imat.cz)  
[mat@imat.cz](mailto:mat@imat.cz)

**Distribuce :**

**REALISTIC, a.s.**  
Závodu míru 4  
360 17 Karlovy Vary  
tel. 353 403 205  
fax. 353 449 352  
[www.realistic.cz](http://www.realistic.cz)  
[obchod@realistic.cz](mailto:obchod@realistic.cz)